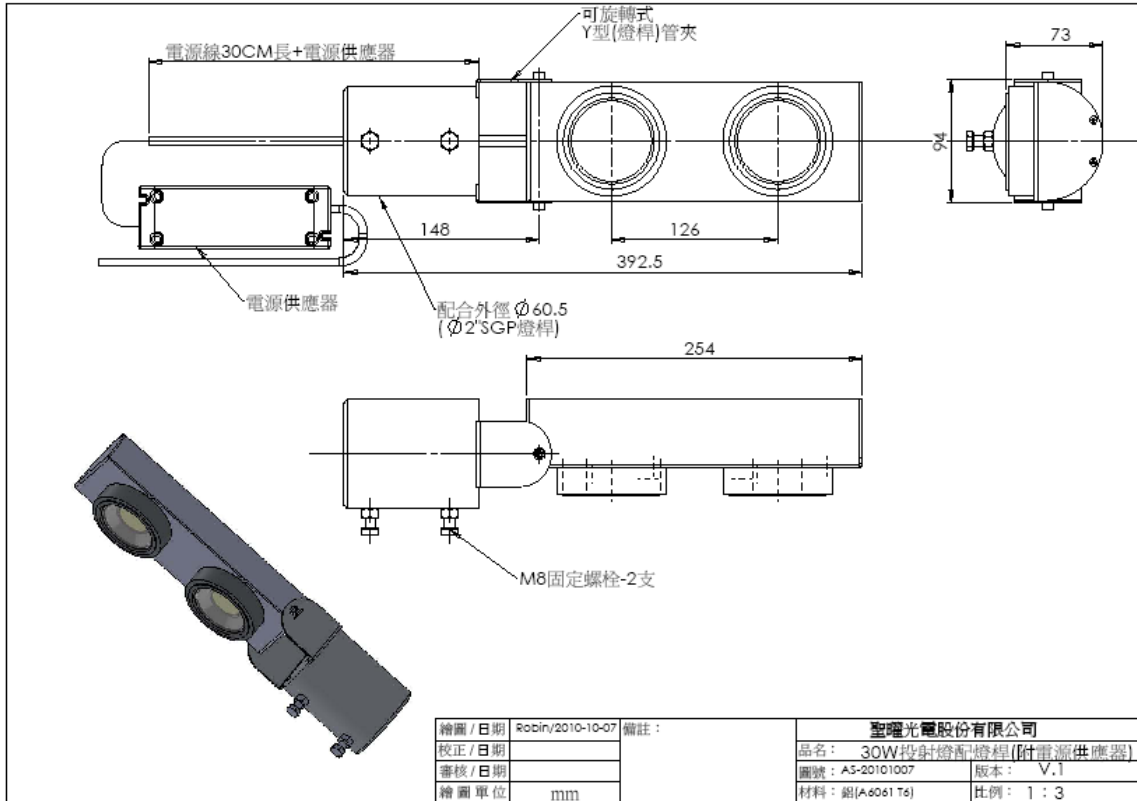


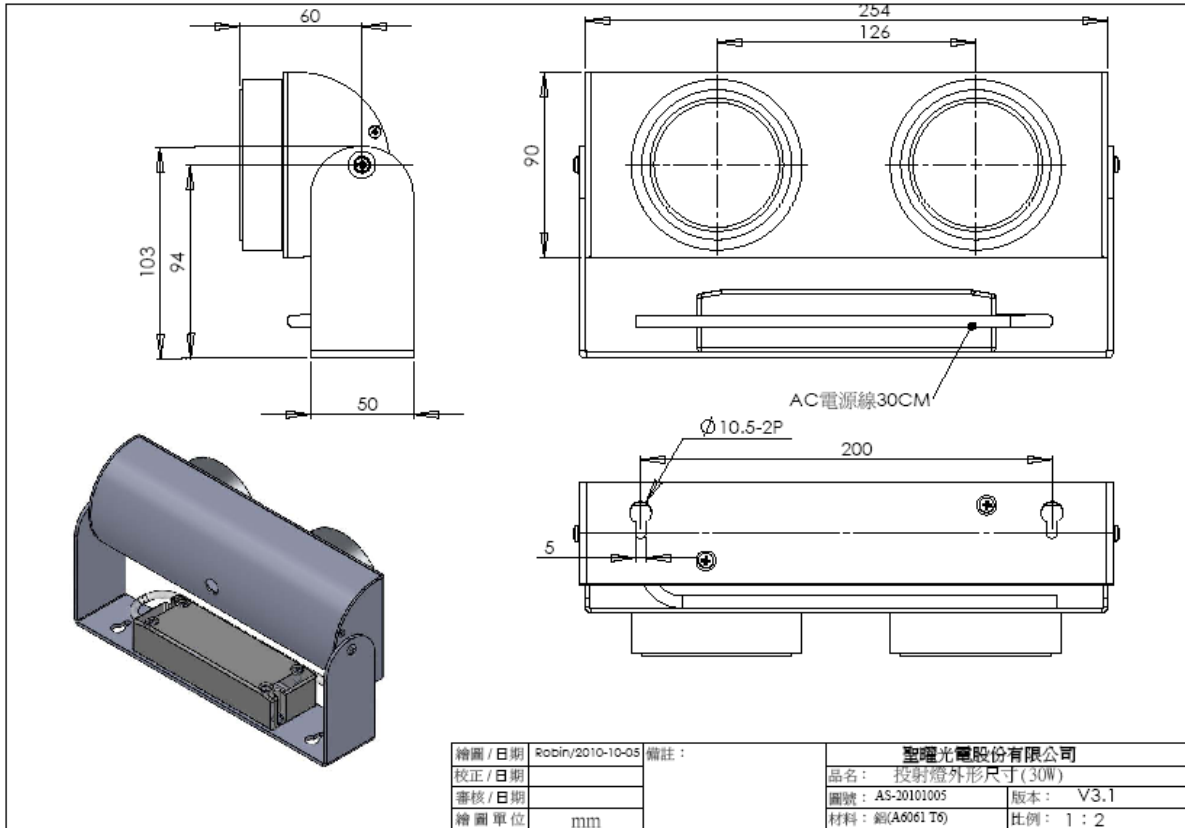
## 街燈 Streetlamp Model



### (可調整角度) (配燈桿室外用) (POWER 專用)

規格/項目	單位
型號 Part number	AS-LM-030-SB
光源 Light Source	High-brightness LED
功率 Rate Power	30W
流明 Lumen	2000 lm
功率因素 Power Factor	>0.9
輸入電源 Input Voltage	AC100~240V , 50/60Hz
色溫 Color Temp.	2000K~6500K
操作溫度 Operating Ambient Temp.	-30~60°C
防水防塵 Ingress Protection	IP65
重量 Weight	2.1Kg
壽命 Life Time	>50000 hrs
尺寸 Dimensions	254(L)94(W)73(H)mm
電源供應器 Power Supply Unit	明緯 PLN-30-27

## 投射燈 Projection Lamp Model



### (可調整角度) (一般型) (POWER 專用)

規格/項目	單位
型號 Part number	AS-LM-030-SB
光源 Light Source	High-brightness LED
功率 Rate Power	30W
流明 Lumen	2000 lm
功率因素 Power Factor	>0.9
輸入電源 Input Voltage	AC100~240V , 50/60Hz
色溫 Color Temp.	2000K~6500K
操作溫度 Operating Ambient Temp.	-30~60°C
防水防塵 Ingress Protection	IP65
重量 Weight	1.5Kg
壽命 Life Time	>50000 hrs
尺寸 Dimensions	254(L)90(W)73(H)mm
電源供應器 Power Supply Unit	明緯 PLN-30-27